



ИНДИВИДУАЛЬНО, БЫСТРО, ГИБКО – СПЕЦИАЛЬНЫЕ ЛЕЗВИЯ ОТ LUTZ BLADES

СПЕЦИАЛЬНЫЕ ЛЕЗВИЯ

ПОЛИЭТИЛЕНОВАЯ ПЛЕНКА

СТЕКЛОВОЛОКНО И ХИМВОЛОКНА

МЕДИЦИНА

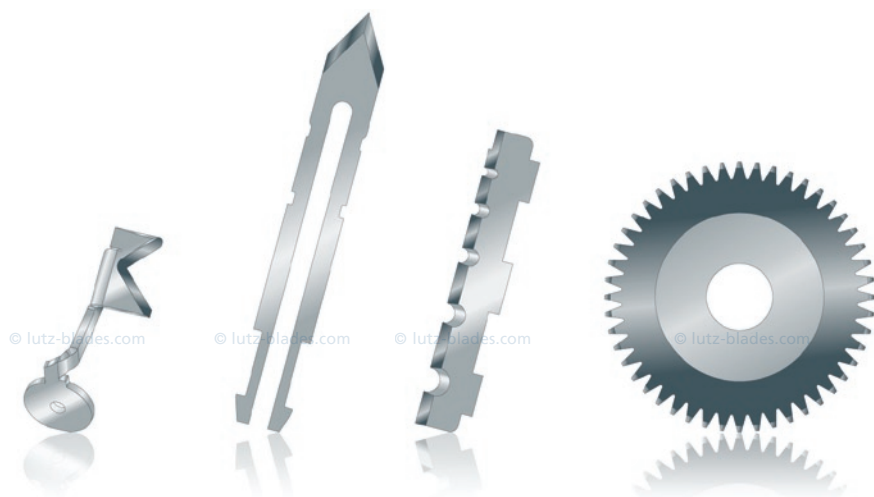
ПИЩЕВЫЕ ПРОДУКТЫ

РЕМЕСЛА / «СДЕЛАЙ САМ»

АВТОМОБИЛЬНАЯ

ПРОМЫШЛЕННОСТЬ

ТКАЦКОЕ ПРОИЗВОДСТВО



СПЕЦИАЛЬНЫЕ И НЕСТАНДАРТНЫЕ ЛЕЗВИЯ ДЛЯ ПРОМЫШЛЕННОГО И МЕДИЦИНСКОГО ПРИМЕНЕНИЯ

Будь то опытный проект или индивидуальный технологический процесс, наши специальные или нестандартные лезвия отвечают самым высоким требованиям

к геометрии, материалу и покрытию.

Благодаря быстрому изготовлению опытных образцов и чрезвычайно

гибким производственным технологиям мы в состоянии предоставить вам готовую небольшую (минимальную) партию лезвий за считанные дни!


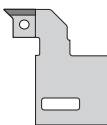




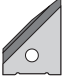


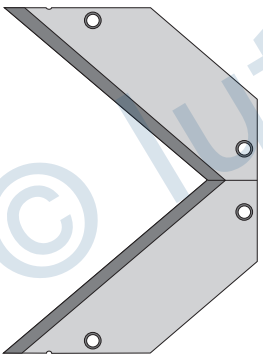
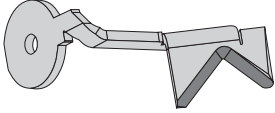
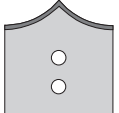
СПЕЦИАЛЬНЫЕ ЛЕЗВИЯ | ПОЛИЭТИЛЕНОВАЯ ПЛЕНКА | СТЕКЛОВОЛОКНО И ХИМВОЛОКНА | МЕДИЦИНА | ПИЩЕВЫЕ ПРОДУКТЫ | РЕМЕСЛА / «СДЕЛАЙ САМ» | АВТОМОБИЛЬНАЯ ПРОМЫШЛЕННОСТЬ | ТКАЦКОЕ ПРОИЗВОДСТВО

Права на товарные знаки: Владелец всех марок, упомянутых на сайте LUTZ, является компания LUTZ GmbH & Co. KG, Золтинген, Германия. Использование любых марок, логотипов и знаков третьими лицами запрещено. В особенности это касается международно зарегистрированной словесно-образной торговой марки «LUTZ Blades exactly». Компания LUTZ преследует любые нарушения прав на товарные знаки.

Авторские права: © SOFFRIGHT, LUTZ GmbH & Co. KG, Золтинген, Германия. Все права сохраняются. Тексты, фотографии, рисунки, технические чертежи, верстка и прочая информация во всех наших публикациях, а также ее расположение на сайте LUTZ, охраняются законом об авторском праве и другими охраняемыми законами.

Компания LUTZ допускает только некоммерческий просмотр и загрузку содержимого своего сайта. Это содержание запрещено копировать, распространять или иным способом использовать как в печатных, так и в коммерческих целях. Содержимое запрещается изменять или использовать на других интернет-сайтах или компьютерах, объединенных в сеть, без письменного разрешения компании LUTZ GmbH & Co. KG.

Вся информация в данном издании приводится без гарантий. Ознакомьтесь с нашими общими коммерческими условиями по адресу www.lutz-blades.com

Артикул №	Длина (мм)	Ширина (мм)	Толщина (мм)	Артикул №	Длина (мм)	Ширина (мм)	Толщина (мм)	Артикул №	Длина (мм)	Ширина (мм)	Толщина (мм)
 0037.0200 0037.0500	30,0	9,0	0,20 0,50	 2100.0400	16,3	18,7	0,40	 3190.0430	17,8	9,5	0,43
 0076.1200	10,3	12,0	1,20	 2710.0884	7,0	34,8	0,88	 3290.0500	18,8	4,8	0,50
 2701.0650	12,1	9,0	0,65	 2510.0200	106,6	18,9	0,20	 0918.0800	65,0	19,0	0,80
 2802.0500	92,0	67,9	0,50	 9555.1000	20,2	15,5	1,00	 1240.0380	24,0	25,4	0,38

ИНДИВИДУАЛЬНО И БЫСТРО – СПЕЦИАЛЬНЫЕ ЛЕЗВИЯ LUTZ ЭКСКЛЮЗИВНО ДЛЯ ВАС

Задачи, стоящие перед вами, требуют тщательно продуманных режущих инструментов? Полностью соответствующих вашим пожеланиям в плане формы и рабочих качеств? Вы обратились

по адресу.

Вместе мы разработаем спецификацию нового продукта и в течение нескольких дней предоставим вам на тестирование первый образец.

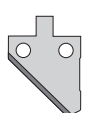


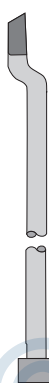
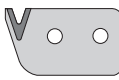
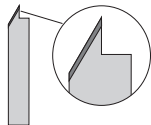

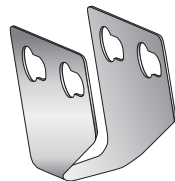
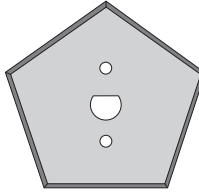
СПЕЦИАЛЬНЫЕ ЛЕЗВИЯ | ПОЛИЭТИЛЕНОВАЯ ПЛЕНКА | СТЕКЛОВОЛОКНО И ХИМВОЛОКНА | МЕДИЦИНА | ПИЩЕВЫЕ ПРОДУКТЫ |
РЕМЕСЛА / «СДЕЛАЙ САМ» | АВТОМОБИЛЬНАЯ ПРОМЫШЛЕННОСТЬ | ТКАЦКОЕ ПРОИЗВОДСТВО

Права на товарные знаки: Владением всех марок, упомянутых на сайте LUTZ, является компания LUTZ GmbH & Co. KG, Золтинген, Германия. Использование любых марок, логотипов и знаков третьими лицами запрещено. В особенности это касается международно зарегистрированной словесно-образной торговой марки «LUTZ Blades exactly». Компания LUTZ преследует любые нарушения прав на товарные знаки.

Авторские права: © SOFFRIGHT, LUTZ GmbH & Co. KG, Золтинген, Германия. Все права сохраняются. Тексты, фотографии, рисунки, технические чертежи, верстка и прочая информация во всех наших публикациях, а также ее расположение на сайте LUTZ, охраняются законом об авторском праве и другими охраняемыми законами.

Компания LUTZ допускает только некоммерческий просмотр и загрузку содержимого своего сайта. Это содержание запрещено копировать, распространять, распространять или иным способом использовать как в публичных, так и в коммерческих целях. Содержимое запрещается изменять или использовать на других интернет-сайтах или компьютерах, объединенных в сеть, без письменного разрешения компании LUTZ GmbH & Co. KG.


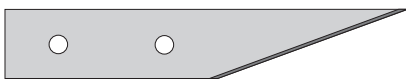


Вся информация в данном издании приводится без гарантий. Ознакомьтесь с нашими общими коммерческими условиями по адресу www.lutz-blades.com

Артикул №	Длина (мм)	Ширина (мм)	Толщина (мм)	Артикул №	Длина (мм)	Ширина (мм)	Толщина (мм)	Артикул №	Длина (мм)	Ширина (мм)	Толщина (мм)
 5610.0630	19,5	27,6	0,63	 6435.0400	29,0	5,0	0,40	 7600.0390	23,3	5,2	0,39
 6415.0630	4,3	11,2	0,63	 6441.0400	11,6	5,5	0,40	 9520.0880	39,7	14,4	0,88
 6431.1800	114,1	-	1,80	 9521.1800	26,0	15,0	1,80	 9605.0400	50,0	20,0	0,40
 2560.0630	5,0	26,0	0,63	 9525.1250	30,0	18,5	1,25	 3410.0500	40,0	разнообразные	0,50
				 2650.0500	41,4	63,8	0,50				
				 2651.0530	40,9	63,0	0,53				

ПРЕИМУЩЕСТВА СПЕЦИАЛЬНЫХ ЛЕЗВИЙ LUTZ BLADES ДЛЯ ВАС

- » Гибкость геометрии, материала и покрытия
- » Соответствие вашим индивидуальным требованиям
- » Консультация в процессе разработки
- » Близкий к серийному производству первый образец в течение нескольких дней

СПЕЦИАЛЬНЫЕ ЛЕЗВИЯ | ПОЛИЭТИЛЕНОВАЯ ПЛЕНКА | СТЕКЛОВОЛОКНО И ХИМВОЛОКНА | МЕДИЦИНА | ПИЩЕВЫЕ ПРОДУКТЫ |
РЕМЕСЛА / «СДЕЛАЙ САМ» | АВТОМОБИЛЬНАЯ ПРОМЫШЛЕННОСТЬ | ТКАЦКОЕ ПРОИЗВОДСТВО

Артикул №	Длина (мм)	Ширина (мм)	Толщина (мм)	Артикул №	Длина (мм)	Ширина (мм)	Толщина (мм)	Артикул №	Длина (мм)	Ширина (мм)	Толщина (мм)
	90,0	14,0	2,50		112,0	19,0	0,40 0,38		250,0	28,0	1,00
9530.2500				4200.0400 4200.0380				9540.1000			
	413,0	40,0	1,00								
9590.1000											

Права на товарные знаки: Владельцем всех марок, упомянутых на сайте LUTZ, является компания LUTZ GmbH & Co. KG, Золтинген, Германия. Использование любых марок, логотипов и знаков третьими лицами запрещено. В особенности это касается международно зарегистрированной словесно-образной торговой марки «LUTZ Blades exactly». Компания LUTZ преследует любые нарушения прав на товарные знаки.

Авторские права: © SORURIGHT, LUTZ GmbH & Co. KG, Золтинген, Германия. Все права сохраняются. Тексты, фотографии, рисунки, технические чертежи, верстка и прочая информация во всех наших публикациях, а также ее расположение на сайте LUTZ, охраняются законом об авторском праве и другими охраняемыми законами.

Компания LUTZ допускает только некоммерческий просмотр и загрузку содержимого своего сайта. Это содержание запрещено копировать, демонстрировать, распространять или иным способом использовать как в публичных, так и в коммерческих целях. Содержимое запрещается изменять или использовать на других интернет-сайтах или компьютерах, объединенных в сеть, без письменного разрешения компании LUTZ GmbH & Co. KG.

Вся информация в данном издании приводится без гарантий. Ознакомьтесь с нашими общими коммерческими условиями по адресу www.lutz-blades.com

ОТЛИЧИТЕЛЬНЫЕ ОСОБЕННОСТИ СПЕЦЛЕЗВИЙ LUTZ BLADES

- » Быстрое изготовление опытных образцов, собственное производство
 - » Специализированные высокопрочные и антифрикционные покрытия
 - » Гибкие производственные технологии
 - » Широкая гамма материалов
- Наш ассортимент включает в себя более 600 моделей: зигзагообразные, зубчатые, волнистые, изогнутые лезвия, лезвия с надрезами, многолезвийные ножи, специальные лезвия и комбинации разных форм и геометрии.

СПЕЦИАЛЬНЫЕ ЛЕЗВИЯ | ПОЛИЭТИЛЕНОВАЯ ПЛЕНКА | СТЕКЛОВОЛОКНО И ХИМВОЛОКНА | МЕДИЦИНА | ПИЩЕВЫЕ ПРОДУКТЫ | РЕМЕСЛА / «СДЕЛАЙ САМ» | АВТОМОБИЛЬНАЯ ПРОМЫШЛЕННОСТЬ | ТКАЦКОЕ ПРОИЗВОДСТВО

Права на товарные знаки: Владельцем всех марок, упомянутых на сайте LUTZ, является компания LUTZ GmbH & Co. KG, Золтинген, Германия. Использование любых марок, логотипов и знаков третьими лицами запрещено. В особенности это касается международно зарегистрированной словесно-образной торговой марки «LUTZ Blades exactly». Компания LUTZ преследует любые нарушения прав на товарные знаки.

Авторские права: © COPYRIGHT LUTZ GmbH & Co. KG, Золтинген, Германия. Все права сохраняются. Тексты, фотографии, рисунки, технические чертежи, верстка и прочая информация во всех наших публикациях, а также ее расположение на сайте LUTZ, охраняются законом об авторском праве и другими охраняемыми законами.

Компания LUTZ допускает только некоммерческий просмотр и загрузку содержимого своего сайта. Это содержание запрещено копировать, демонстрировать, распространять или иным способом использовать как в публичных, так и в коммерческих целях. Содержимое запрещается изменять или использовать на других интернет-сайтах или компьютерах, объединенных в сеть, без письменного разрешения компании LUTZ GmbH & Co. KG.

Вся информация в данном издании приводится без гарантий. Ознакомьтесь с нашими общими коммерческими условиями по адресу www.lutz-blades.com

Артикул №	Длина (мм)	Ширина (мм)	Толщина (мм)
0289.0430	40,0	8,5	0,43
2800.0500	82,3	24,7	0,50
0722.0400	57,7	18,8	0,40
1400.0884	46,5	24,2	0,88
4600.0380	308,9	18,7	0,38
0441.0150	43,0	22,2	0,15

Артикул №	Длина (мм)	Ширина (мм)	Толщина (мм)
9600.2850	34,0	31,5	2,85
4711.0370	111,1	32,5	0,37
3022.0870	114,3	23,5	0,87
5076.0884	120,0	19,0	0,88
8948.0500	126,0	50,0	0,50
3144.0300	190,0	8,0	0,30

Артикул №	Длина (мм)	Ширина (мм)	Толщина (мм)
3271.0200	разнообразные	22,2	0,20

ПРЕИМУЩЕСТВА СПЕЦИАЛЬНЫХ ЛЕЗВИЙ LUTZ ДЛЯ ВАС

- » Превосходный результат резки
- » Меншее количество обрезков/отходов
- » Повышенная эффективность оборудования благодаря сокращению частоты замены лезвий
- » Проектная консультация и разработка
- » Отличительные особенности промышленных лезвий LUTZ:
- » Превосходная заточка
- » Высокопроизводительные материалы
- » Неизменное качество от первого до миллионного лезвия
- » Покрытиями из высокопрочных и антифрикционных материалов в зависимости от цели применения

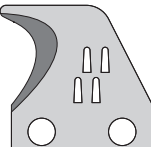
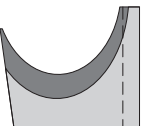
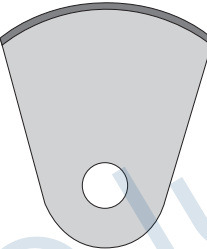
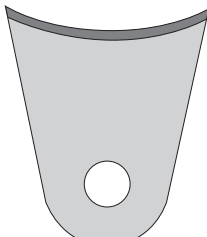

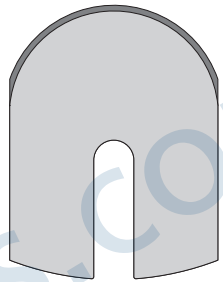
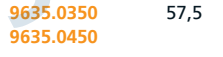
СПЕЦИАЛЬНЫЕ ЛЕЗВИЯ | ПОЛИЭТИЛЕНОВАЯ ПЛЕНКА | СТЕКЛОВОЛКНО И ХИМВОЛОКНА | МЕДИЦИНА | ПИЩЕВЫЕ ПРОДУКТЫ | РЕМЕСЛА / «СДЕЛАЙ САМ» | АВТОМОБИЛЬНАЯ ПРОМЫШЛЕННОСТЬ | ТКАЦКОЕ ПРОИЗВОДСТВО

Права на товарные знаки: Владельцем всех марок, упомянутых на сайте LUTZ, является компания LUTZ GmbH & Co. KG, Золтинген, Германия. Использование любых марок, логотипов и знаков третьими лицами запрещено. В особенности это касается международно зарегистрированной словесно-образной торговой марки «LUTZ Blades exactly». Компания LUTZ преследует любые нарушения прав на товарные знаки.

Авторские права: © SOFFRIGHT, LUTZ GmbH & Co. KG, Золтинген, Германия. Все права сохраняются. Тексты, фотографии, рисунки, технические чертежи, верстка и прочая информация во всех наших публикациях, а также ее расположение на сайте LUTZ, охраняются законом об авторском праве и другими охраняемыми законами.

Компания LUTZ допускает только некоммерческий просмотр и загрузку содержимого своего сайта. Это содержание запрещено копировать, распространять, воспроизводить или иным способом использовать как в публичных, так и в коммерческих целях. Содержимое запрещается изменять или использовать на других интернет-сайтах или компьютерах, объединенных в сеть, без письменного разрешения компании LUTZ GmbH & Co. KG.

Вся информация в данном издании приводится без гарантий. Ознакомьтесь с нашими общими коммерческими условиями по адресу www.lutz-blades.com

Артикул/№	Диаметр (mm)	Ширина (mm)	Толщина (mm)
	19,2	18,4	0,50
	16,9	15,0	2,00
	54,0	47,0	0,50
	54,0	45,0	0,50
	85,0	38,0	0,45
	57,5	44,0	0,35
			0,45

LUTZ BLADES – КРУГЛЫЕ ЛЕЗВИЯ И НОЖИ

Благодаря остроте, аналогичной бритвенному лезвию, плоскостности и твердости, наши круглые лезвия уже много лет считаются лучшими на рынке. Над этим мы работаем день за днем! Для того, чтобы производство наших клиентов шло гладко.

Преимущества круглых лезвий и ножей LUTZ для вас:

- » Чистая кромка среза, без шероховатостей
- » Меньше пыли от резки
- » Высокая скорость резки

- » Повышенная производительность за счет сокращения частоты смены лезвий

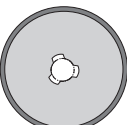
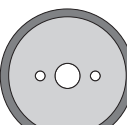
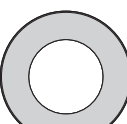
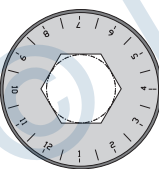
СПЕЦИАЛЬНЫЕ ЛЕЗВИЯ | ПОЛИЭТИЛЕНОВАЯ ПЛЕНКА | СТЕКЛОВОЛОКНО И ХИМВОЛОКНА | МЕДИЦИНА | ПИЩЕВЫЕ ПРОДУКТЫ | РЕМЕСЛА / «СДЕЛАЙ САМ» | АВТОМОБИЛЬНАЯ ПРОМЫШЛЕННОСТЬ | ТКАЦКОЕ ПРОИЗВОДСТВО

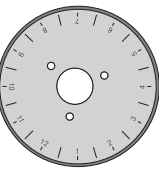
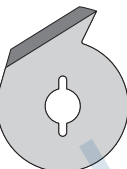
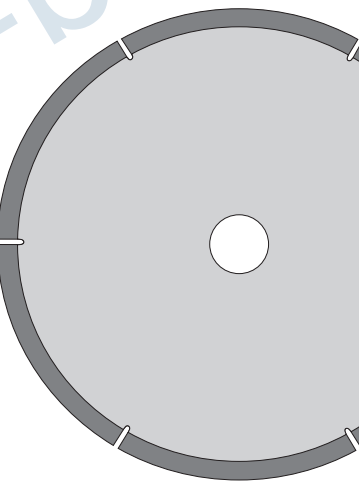
Права на товарные знаки: Владельцем всех марок, упомянутых на сайте LUTZ, является компания LUTZ GmbH & Co. KG, Золтинген, Германия. Использование любых марок, логотипов и знаков третьими лицами запрещено. В особенности это касается международно зарегистрированной словесно-образной торговой марки «LUTZ Blades exactly». Компания LUTZ преследует любые нарушения прав на товарные знаки.

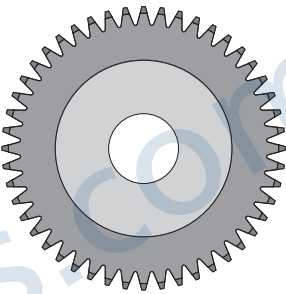
Авторские права: © SOFFRIGHT, LUTZ GmbH & Co. KG, Золтинген, Германия. Все права сохраняются. Тексты, фотографии, рисунки, технические чертежи, верстка и прочая информация во всех наших публикациях, а также ее расположение на сайте LUTZ, охраняются законом об авторском праве и другими охраняемыми законами.

Компания LUTZ допускает только некоммерческий просмотр и загрузку содержимого своего сайта. Это содержание запрещено копировать, демонстрировать, распространять или иным способом использовать как в публичных, так и в коммерческих целях. Содержание запрещается изменять или использовать на других интернет-сайтах или компьютерах, объединенных в сеть, без письменного разрешения компании LUTZ GmbH & Co. KG.

Вся информация в данном издании приводится без гарантий. Ознакомьтесь с нашими общими коммерческими условиями по адресу www.lutz-blades.com

Артикул/№	Внешний диаметр (мм)	Внутренний диаметр (мм)	Толщина (мм)
 0106.0300	28,0	5,0	0,30
 0104.0300	30,0	5,0	0,30
 0120.0100	30,0	17,0	0,10
 0107.0300	44,0	19,0	0,30

Артикул/№	Внешний диаметр (мм)	Внутренний диаметр (мм)	Толщина (мм)
 0105.0300	44,0	10,0	0,30
 0162.1360	33,0	7,0	1,36
 0111.1450	177,8	22,2	1,45

Артикул/№	Внешний диаметр (мм)	Внутренний диаметр (мм)	Толщина (мм)
 0131.5500	77,0	19,0	5,50

ОТЛИЧИТЕЛЬНЫЕ ОСОБЕННОСТИ КРУГЛЫХ НОЖЕЙ И ЛЕЗВИЙ LUTZ

- » Широкий ассортимент материалов (толщина: 0,06 мм - 3,0 мм)
- » Максимальная плоскостность
- » Оптимальная твердость на любой толщине (65 HRC при $t \geq 0,1$ мм)
- » Острота, аналогичная бритвенному лезвию, при заточке под двумя углами

СПЕЦИАЛЬНЫЕ ЛЕЗВИЯ | ПОЛИЭТИЛЕНОВАЯ ПЛЕНКА | СТЕКЛОВОЛОКНО И ХИМВОЛОКНА | МЕДИЦИНА | ПИЩЕВЫЕ ПРОДУКТЫ |
РЕМЕСЛА / «СДЕЛАЙ САМ» | АВТОМОБИЛЬНАЯ ПРОМЫШЛЕННОСТЬ | ТКАЦКОЕ ПРОИЗВОДСТВО

Права на товарные знаки: Владельцем всех марок, упомянутых на сайте LUTZ является компания LUTZ GmbH & Co. KG, Солинген, Германия. Использование любых марок, логотипов и знаков третьими лицами запрещено. В особенности это касается международно зарегистрированной словесно-образной торговой марки «LUTZ Blades exactly». Компания LUTZ преследует любые нарушения прав на товарные знаки.

Авторские права: © SORPÜCHT LUTZ GmbH & Co. KG, Солинген, Германия. Все права сохраняются. Тексты, фотографии, рисунки, технические чертежи, верстка и прочая информация во всех наших публикациях, а также ее расположение на сайте LUTZ, охраняются законом об авторском праве и другими охраняемыми законами.

Компания LUTZ допускает только некоммерческий просмотр и загрузку содержимого своего сайта. Это содержание запрещено копировать, распространять, распространять или иным способом использовать как в публичных, так и в коммерческих целях. Содержимое запрещается изменять или использовать на других интернет-сайтах или компьютерах, объединенных в сеть, без письменного разрешения компании LUTZ GmbH & Co. KG.

Вся информация в данном издании приводится без гарантий. Ознакомьтесь с нашими общими коммерческими условиями по адресу www.lutz-blades.com

Артикул №	Внешний диаметр (мм)	Внутренний диаметр (мм)	Толщина (мм)	Артикул №	Внешний диаметр (мм)	Внутренний диаметр (мм)	Толщина (мм)	Артикул №	Внешний диаметр (мм)	Внутренний диаметр (мм)	Толщина (мм)
0110.3200	254,0	28,6	3,20	0108.0300	40,0	7,0	0,30	0119.0500	45,0	10,0	0,50
0115.1000	100,0	22,0	1,00	0114.0300	26,0						
0112.2000	165,0	25,0	2,00	0113.2000	175,0	32,0	2,00				

exactly WHAT YOU NEED FOR CUSTOM-MADE BLADES AND KNIVES

LUTZ GmbH & Co. KG | Wuppertaler Straße 251 | D-42653 Solingen

Тел.: +49 212 5966-0 | Факс: +49 212 5966-26 | E-Mail: info@lutz-blades.com | www.lutz-blades.com

ПРЕИМУЩЕСТВА ОСТРОКОНЕЧНЫХ ЛЕЗВИЙ LUTZ ДЛЯ ВАС

Остроконечные лезвия LUTZ относятся к лучшим на рынке. Благодаря высокому качеству наши остроконечные лезвия находят применение в различных процессах резки, например, в хирургии, а также при обработке синтетических материалов или кожи.

- » Беспроблемная резка твердых и мягких материалов
- » Минимизация усилий и болевых ощущений, например, при пунктировании
- » Заданная спецификация длины резки
- » Применение в автоматических процессах резки
- » Более высокая производительность благодаря двунаправленному резанию


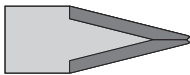




СПЕЦИАЛЬНЫЕ ЛЕЗВИЯ | ПОЛИЭТИЛЕНОВАЯ ПЛЕНКА | СТЕКЛОВОЛОКНО И ХИМВОЛОКНА | МЕДИЦИНА | ПИЩЕВЫЕ ПРОДУКТЫ | РЕМЕСЛА / «СДЕЛАЙ САМ» | АВТОМОБИЛЬНАЯ ПРОМЫШЛЕННОСТЬ | ТКАЦКОЕ ПРОИЗВОДСТВО






Права на товарные знаки: Владельцем всех марок, упомянутых на сайте LUTZ, является компания LUTZ GmbH & Co. KG, Золтинген, Германия. Использование любых марок, логотипов и знаков третьими лицами запрещено. В особенности это касается международно зарегистрированной словесно-образной торговой марки «LUTZ Blades exactly». Компания LUTZ преследует любые нарушения прав на товарные знаки.




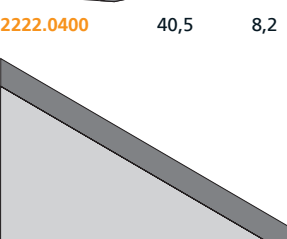
Авторские права: © SOFFRIGHT, LUTZ GmbH & Co. KG, Золтинген, Германия. Все права сохраняются. Тексты, фотографии, рисунки, технические чертежи, верстка и прочая информация во всех наших публикациях, а также ее расположение на сайте LUTZ, охраняются законом об авторском праве и другими охраняемыми законами.

Компания LUTZ допускает только некоммерческий просмотр и загрузку содержимого своего сайта. Это содержание запрещено копировать, распространять, воспроизводить или иным способом использовать как в публичных, так и в коммерческих целях. Содержимое запрещается изменять или использовать на других интернет-сайтах или компьютерах, объединенных в сеть, без письменного разрешения компании LUTZ GmbH & Co. KG.

Вся информация в данном издании приводится без гарантий. Ознакомьтесь с нашими общими коммерческими условиями по адресу www.lutz-blades.com

Артикул №	Длина (мм)	Ширина (мм)	Толщина (мм)
 0016.0500	19,0	16,9	0,50
 0024.0650	23,2	8,3	0,65
 0046.1000	20,8	8,6	1,00
 0045.0680	7,0	7,0	0,68
 4440.0686	32,0	32,0	0,69
 9810.0650	23,0	15,6	0,65

Артикул №	Длина (мм)	Ширина (мм)	Толщина (мм)
 0019.0400	12,0	4,1	0,40
 0026.0500	41,0	5,6	0,50
 0027.2000	50,0	25,0	2,0
 0090.1500	30,0	8,5	1,50
 9580.1200	60,0	64,0	1,20

Артикул №	Длина (мм)	Ширина (мм)	Толщина (мм)
 0023.0500	14,0	12,0	0,50
 0029.0500	43,3	9,3	0,50
 2222.0400	40,5	8,2	0,40
 4090.0750	83,0	60,0	0,75

ЗУБЧАТЫЕ ЛЕЗВИЯ И НОЖИ ДЛЯ ПРОМЫШЛЕННОГО ПРИМЕНЕНИЯ

В ваших производственных установках используются зубчатые лезвия и ножи? Для обработки пленки, картона или бумаги? Вам важна максимальная точность и эффективность?

Тогда мы тот самый партнер,


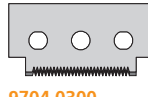


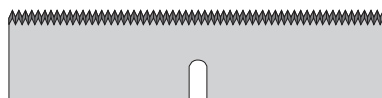

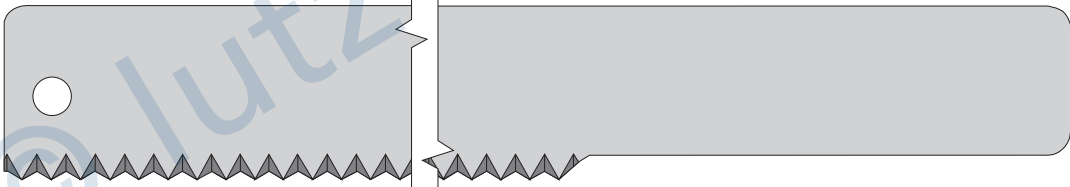
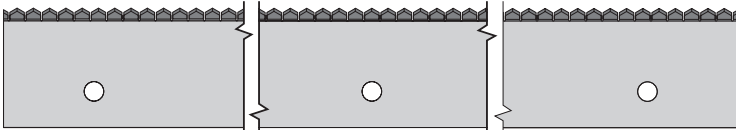
который обеспечит максимальную производительность.

Здесь вы можете ознакомиться с ассортиментом продукции.

Мы с радостью проконсультируем вас по вопросам разработки

лезвий с нуля или поможем подобрать продукцию из наших стандартных серий.

СПЕЦИАЛЬНЫЕ ЛЕЗВИЯ | ПОЛИЭТИЛЕНОВАЯ ПЛЕНКА | СТЕКЛОВОЛОННО И ХИМВОЛОКНА | МЕДИЦИНА | ПИЩЕВЫЕ ПРОДУКТЫ | РЕМЕСЛА / «СДЕЛАЙ САМ» | АВТОМОБИЛЬНАЯ ПРОМЫШЛЕННОСТЬ | ТКАЦКОЕ ПРОИЗВОДСТВО

Артикул №	Длина (мм)	Ширина (мм)	Толщина (мм)	Артикул №	Длина (мм)	Ширина (мм)	Толщина (мм)	Артикул №	Длина (мм)	Ширина (мм)	Толщина (мм)
 0015.0686	21,5	11,5	0,69	 9704.0300	43,0	21,5	0,30	 4011.0884	40,0	14,0	0,88
 0840.0300	99,0	20,0	0,30	 8115.0510	108,0	25,4	0,51				
 3053.1000	499,0	20,0	1,00	 9130.2000	600,0	35,0	2,00				
 0360.1000	300,0	33,0	1,00								

Права на товарные знаки: Владельцем всех марок, упомянутых на сайте LUTZ является компания LUTZ GmbH & Co. KG, Золтинген, Германия. Использование любых марок, логотипов и знаков третьими лицами запрещено. В особенности это касается международно зарегистрированной словесно-образной торговой марки «LUTZ Blades exactly». Компания LUTZ преследует любые нарушения прав на товарные знаки.

Авторские права: © COPYRIGHT LUTZ GmbH & Co. KG, Золтинген, Германия. Все права сохраняются. Тексты, фотографии, рисунки, технические чертежи, верстка и прочая информация во всех наших публикациях, а также ее расположение на сайте LUTZ, охраняются законом об авторском праве и другими охраняемыми законами.

Компания LUTZ допускает только некоммерческий просмотр и загрузку содержимого своего сайта. Это содержание запрещено копировать, демонстрировать, распространять или иным способом использовать как в публичных, так и в коммерческих целях. Содержимое запрещается изменять или использовать на других интернет-сайтах или компьютерах, объединенных в сеть, без письменного разрешения компании LUTZ GmbH & Co. KG.

Вся информация в данном издании приводится без гарантий. Ознакомьтесь с нашими общими коммерческими условиями по адресу www.lutz-blades.com









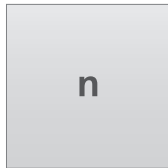


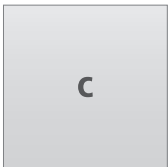

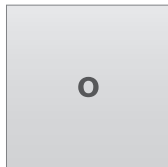








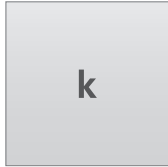


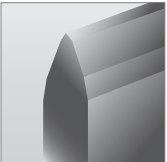
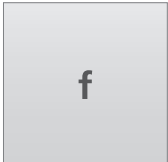
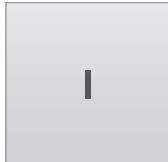
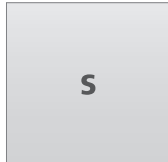

exactly WHAT YOU NEED FOR CUSTOM-MADE BLADES AND KNIVES

LUTZ GmbH & Co. KG | Wuppertaler Straße 251 | D-42653 Solingen

Тел.: +49 212 5966-0 | Факс: +49 212 5966-26 | E-Mail: info@lutz-blades.com | www.lutz-blades.com

ГЕОМЕТРИЯ РЕЖУЩИХ КРОМОК

К определению геометрии режущих форм следующая матрица

		с 1-ой режущей кромкой	с 2-мя режущими кромками	выпуклая	вогнутая
1-сторонняя					
					
					
					
					
					
2-х сторонняя					

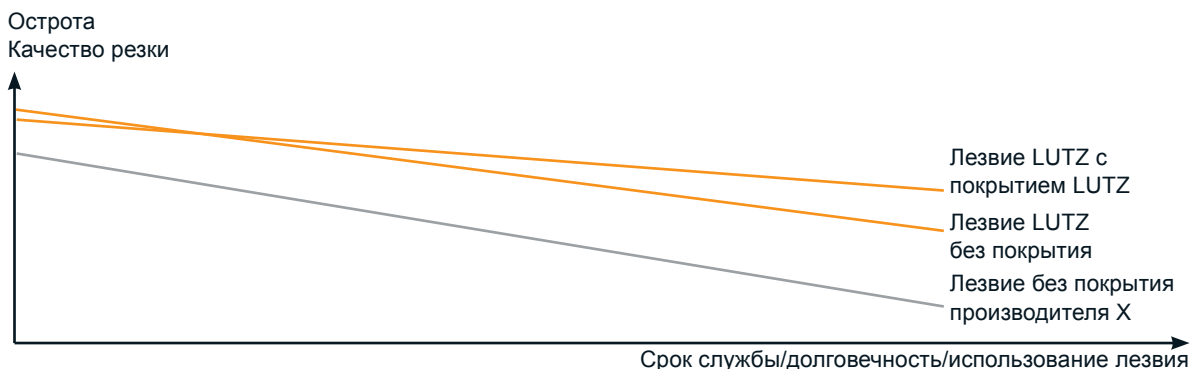
Права на товарные знаки: Владельцем всех марок, упомянутых на сайте LUTZ, является компания LUTZ GmbH & Co. KG, Зольинген, Германия. Использование любых марок, логотипов и знаков третьими лицами запрещено. В особенности это касается международно зарегистрированной словесно-образной торговой марки «LUTZ Blades exactly». Компания LUTZ преследует любые нарушения прав на товарные знаки.

Авторские права: © COPYRIGHT, LUTZ GmbH & Co. KG, Зольинген, Германия. Все права сохраняются. Тексты, фотографии, рисунки, технические чертежи, верстка и прочая информация во всех наших публикациях, а также ее расположение на сайте LUTZ, охраняются законом об авторском праве и другими охраняемыми законами.

Компания LUTZ допускает только некоммерческий просмотр и загрузку содержимого своего сайта. Это содержимое запрещено копировать, демонстрировать, распространять или иным способом использовать как в публичных, так и в коммерческих целях. Содержимое запрещено изменять или использовать на других интернет-сайтах или компьютерах, объединенных в сеть, без письменного разрешения компании LUTZ GmbH & Co. KG.

Вся информация в данном издании приводится без гарантий. Ознакомьтесь с нашими общими коммерческими условиями по адресу www.lutz-blades.com

ПОКРЫТИЯ



Программа покрытий LUTZ охватывает следующие варианты

TiN

Стандартный высокопрочный материал с высокой износостойкостью при относительно высоком коэффициенте трения (по сравнению с базовым материалом – сталью от 0,4 до 0,7), как правило, золотистого цвета, безопасный диапазон применения до 300 °С.

TiC

Обладает меньшей износостойкостью по сравнению с TiN при существенно более низком коэффициенте трения (по сравнению с базовым материалом – сталью от 0,3 до 0,5), как правило, черного цвета, с металлическим блеском.

TiCN

Промежуточный слой материала между высокой износостойкостью TiN и малым коэффициентом трения TiC, относительная позиция между TiN и TiC в зависимости от соотношения C и N, как правило, черного цвета, с металлическим блеском.

TiAIN

Обладает высокой окислительной устойчивостью по сравнению с TiN при сравнимом коэффициенте трения, как правило, синего цвета, с металлическим блеском.

ZrN

Износостойкость подобна TiN, но обладает более плотной структурой (морфологией) чем TiN и вместе с этим большей резистентностью от локальной коррозии при соответствующей нагрузке, как правило, стального цвета.

CrN

Обладает меньшей износостойкостью по сравнению с TiN. Преимущество CrN: незначительные внутренние напряжения в отличие от TiN. Поэтому отчасти целесообразно использовать при высокой изгибающей нагрузке.

DLC

Обладает высокой износостойкостью при незначительном коэффициенте трения (около 0,1 по сравнению с базовым материалом - сталью); чувствительно к воздействию ударных нагрузок и высоких температур (в зависимости от структуры между 100 и 300 °С).

Teflon® PTFE

Противопригарное покрытие Тефлон® (Фторопласт-4); благодаря очень незначительному поверхностному напряжению к режущей кромке практически не приклеиваются инородные тела; устойчивость к кислотам и щелочам; значительно сокращено сопротивление трению; очень незначительное статическое трение позволяет производить плавный надрез (по этой причине очень подходит для медицинской области); незначительная износостойкость; не подходит для контакта с натрием при температурах выше 250°С.

Coloured lacquer

Наносится на всю поверхность, выполняет функции сортировочного маркера для материалов разной толщины, а также функцию защиты от коррозии.

Blueing and blackening

Наносится на всю поверхность, выполняет функции защиты от коррозии и повреждения, а также используется в качестве идентификатора.

Права на товарные знаки: Владельцем всех марок, упомянутых на сайте LUTZ, является компания LUTZ GmbH & Co. KG, Зольинген, Германия. Использование любых марок, логотипов и знаков третьими лицами запрещено. В особенности это касается международно зарегистрированной словесно-наборной торговой марки «LUTZ Blades exactly». Компания LUTZ преследует любые нарушения прав на товарные знаки.

Авторские права: © SOURCEIGHT, LUTZ GmbH & Co. KG, Зольинген, Германия. Все права защищены. Тексты, фотографии, рисунки, технические чертежи, верстка и прочая информация во всех наших публикациях, а также ее расположение на сайте LUTZ, охраняются законом об авторском праве и другими юридическими законами.

Компания LUTZ допускает только некоммерческий просмотр и загрузку содержимого своего сайта. Это содержимое запрещено копировать, распространять или иным способом использовать как в публичных, так и в коммерческих целях. Содержимое запрещается изменять или использовать на других интернет-сайтах или компьютерах, объединенных в сеть, без письменного разрешения компании LUTZ GmbH & Co. KG.

Вся информация в данном издании приводится без гарантий. Ознакомьтесь с нашими общими коммерческими условиями по адресу www.lutz-blades.com

ВЫБОР МАТЕРИАЛОВ

Мы выпускаем лезвия толщиной от 0,06 до 3,0 мм с конечной твердостью от 40 до 85 HRc.



В нашей продукции используются следующие материалы:

- » Углеродистая сталь
- » Антикоррозионная и нержавеющая сталь
- » Быстрорежущая сталь (HSS)
- » Инструментальная сталь
- » Твердые сплавы
- » Керамика

Права на товарные знаки: Владельцем всех марок, упомянутых на сайте LUTZ, является компания LUTZ GmbH & Co. KG, Золинген, Германия. Использование любых марок, логотипов и знаков третьими лицами запрещено. В особенности это касается международно зарегистрированной словесно-образной торговой марки «LUTZ Blades exactly». Компания LUTZ преследует любые нарушения прав на товарные знаки.

Авторские права: © COPYRIGHT, LUTZ GmbH & Co. KG, Золинген, Германия. Все права сохраняются. Тексты, фотографии, рисунки, технические чертежи, верстка и прочая информация во всех наших публикациях, а также ее расположение на сайте LUTZ, охраняются законом об авторском праве и другими охраняемыми законами.

Компания LUTZ допускает только некоммерческий просмотр и загрузку содержимого своего сайта. Это содержимое запрещается копировать, демонстрировать, распространять или иным способом использовать как в публичных, так и в коммерческих целях. Содержимое запрещается изменять или использовать на других интернет-сайтах или компьютерах, объединенных в сеть, без письменного разрешения компании LUTZ GmbH & Co. KG.

Вся информация в данном издании приводится без гарантий. Ознакомьтесь с нашими общими коммерческими условиями по адресу www.lutz-blades.com