



ЛЕЗВИЯ LUTZ ДЛЯ РЕЗКИ ПЛЕНКИ – ОТЛИЧНЫЕ ЛЕЗВИЯ ДЛЯ ОТЛИЧНОЙ ПЛЕНКИ

СПЕЦИАЛЬНЫЕ ЛЕЗВИЯ

ПОЛИЭТИЛЕНОВАЯ ПЛЕНКА

СТЕКЛОВОЛОКНО И ХИМВОЛОКНА

МЕДИЦИНА

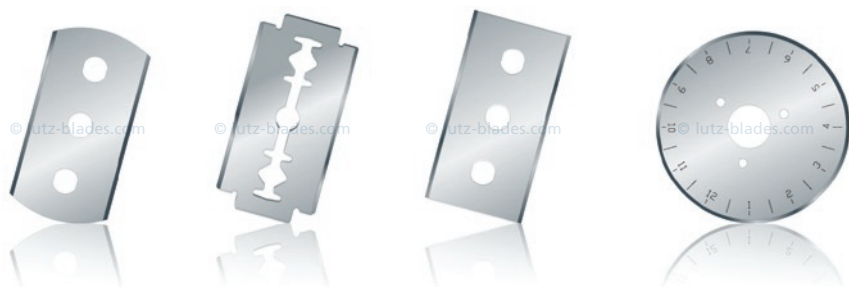
ПИЩЕВЫЕ ПРОДУКТЫ

РЕМЕСЛА / «СДЕЛАЙ САМ»

АВТОМОБИЛЬНАЯ

ПРОМЫШЛЕННОСТЬ

ТКАЦКОЕ ПРОИЗВОДСТВО



ЛЕЗВИЯ LUTZ ДЛЯ РЕЗКИ ПЛЕНКИ – ОТЛИЧНЫЕ ЛЕЗВИЯ ДЛЯ ОТЛИЧНОЙ ПЛЕНКИ

Твердая и в то же время эластичная пленка? Используете присадки при обработке? Ударные нагрузки и поперечные усилия? Несомненно, производство пленки требует немалых усилий.

LUTZ выпускает высококачественные специальные лезвия для технических целей. Мы используем различные сорта стали, твердые сплавы и керамику.

Подбирая материал, тепловую обработку и геометрию лезвий, мы всегда ориентируемся на задачи, стоящие перед клиентом.

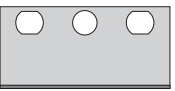

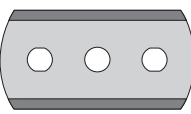
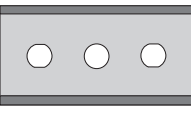
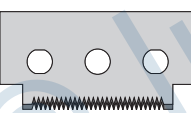

СПЕЦИАЛЬНЫЕ ЛЕЗВИЯ | ПОЛИЭТИЛЕНОВАЯ ПЛЕНКА | СТЕКЛОВОЛОКНО И ХИМВОЛОКНА | МЕДИЦИНА | ПИЩЕВЫЕ ПРОДУКТЫ | РЕМЕСЛА / «СДЕЛАЙ САМ» | АВТОМОБИЛЬНАЯ ПРОМЫШЛЕННОСТЬ | ТКАЦКОЕ ПРОИЗВОДСТВО

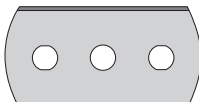









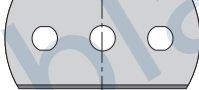


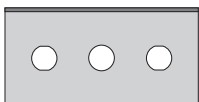














Права на товарные знаки: Владельцем всех марок, упомянутых на сайте LUTZ, является компания LUTZ GmbH & Co. KG, Золинген, Германия. Использование любых марок, логотипов и знаков третьими лицами запрещено. В особенности это касается международно зарегистрированной словесно-образной торговой марки «LUTZ Blades exactly». Компания LUTZ преследует любые нарушения прав на товарные знаки.

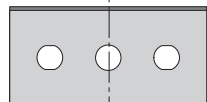




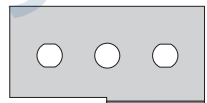

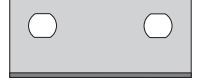
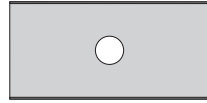
Авторские права: © COPYRIGHT, LUTZ GmbH & Co. KG, Золинген, Германия. Все права сохраняются. Тексты, фотографии, рисунки, технические чертежи, верстка и прочая информация во всех наших публикациях, а также ее расположение на сайте LUTZ, охраняются законом об авторском праве и другими охраняемыми законами.

Компания LUTZ допускает только некоммерческий просмотр и загрузку содержимого своего сайта. Это содержание запрещено копировать, распространять, воспроизводить или иным способом использовать как в публичных, так и в коммерческих целях. Содержимое запрещается изменять или использовать на других интернет-сайтах или компьютерах, объединенных в сеть, без письменного разрешения компании LUTZ GmbH & Co. KG.

Вся информация в данном издании приводится без гарантий. Ознакомьтесь с нашими общими коммерческими условиями по адресу www.lutz-blades.com

Артикул №	Длина (мм)	Ширина (мм)	Толщина (мм)
	39,0	18,8	0,30
0310.0300			
	34,0	8,0	0,30
0399.0300			
	43,0	22,2	0,40
0405.0400			
	43,0	22,2	0,40
0406.0400			
	43,0	21,5	0,30
9704.0300			
	39,0	18,9	0,25
0290.0250			

Артикул №	Длина (мм)	Ширина (мм)	Толщина (мм)
	43,0	22,2	0,06
0400.0060			
			0,08
0400.0080			
			0,10
0400.0100			
			0,13
0400.0130			
			0,15
0400.0150			
			0,20
0400.0200			
			0,30
0400.0300			
			0,40
0400.0400			
			0,65
0400.0650			
			0,90
0400.0900			
	43,0	22,2	0,10
0403.0100			
			0,15
0403.0150			
			0,30
0403.0300			
	43,0	22,2	0,06
0410.0060			
			0,08
0410.0080			
			0,10
0410.0100			
			0,13
0410.0130			
			0,15
0410.0150			
			0,20
0410.0200			
			0,30
0410.0300			
			0,40
0410.0400			
			0,65
0410.0650			
			0,90
0410.0900			
	38,0		0,10
0501.0100			
			0,15
0501.0150			
			0,20
0501.0200			
			0,30
0501.0300			
			0,40
0501.0400			

Артикул №	Длина (мм)	Ширина (мм)	Толщина (мм)
	43,0	22,2	0,10
0402.0100			
			0,15
0402.0150			
			0,20
0402.0200			
			0,30
0402.0300			
			0,40
0402.0400			
	43,0	22,2	0,10
0423.0100			
			0,15
0423.0150			
	40,0	18,8	0,25
0460.0250			
	40,0	22,0	0,10
0419.0100			

ПРЕИМУЩЕСТВА ЛЕЗВИЙ LUTZ ДЛЯ ВАС:

- » Чистая кромка среза, без шероховатостей
- » Высокая скорость резки
- » Больше пыли от резки
- » Повышенная производительность за счет сокращения частоты смены лезвий

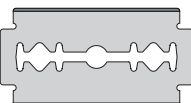
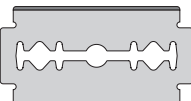
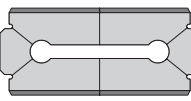
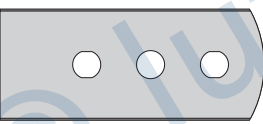
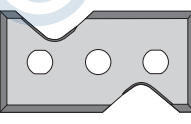
СПЕЦИАЛЬНЫЕ ЛЕЗВИЯ | ПОЛИЭТИЛЕНОВАЯ ПЛЕНКА | СТЕКЛОВОЛОКНО И ХИМВОЛОКНА | МЕДИЦИНА | ПИЩЕВЫЕ ПРОДУКТЫ | РЕМЕСЛА / «СДЕЛАЙ САМ» | АВТОМОБИЛЬНАЯ ПРОМЫШЛЕННОСТЬ | ТКАЦКОЕ ПРОИЗВОДСТВО

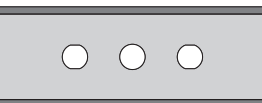

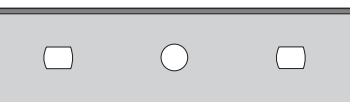

Права на товарные знаки: Владельцем всех марок, упомянутых на сайте LUTZ является компания LUTZ GmbH & Co. KG, Золинген, Германия. Использование любых марок, логотипов и знаков третьими лицами запрещено. В особенности это касается международно зарегистрированной словесно-образной торговой марки «LUTZ Blades exactly». Компания LUTZ преследует любые нарушения прав на товарные знаки.



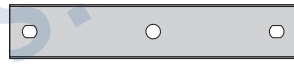

Авторские права: © SOFFRIGHT, LUTZ GmbH & Co. KG, Золинген, Германия. Все права сохраняются. Тексты, фотографии, рисунки, технические чертежи, верстка и прочая информация во всех наших публикациях, а также ее расположение на сайте LUTZ, охраняются законом об авторском праве и другими охраняемыми законами.

Компания LUTZ допускает только некоммерческий просмотр и загрузку содержимого своего сайта. Это содержание запрещено копировать, распространять или иным способом использовать как в печатных, так и в коммерческих целях. Содержимое запрещается изменять или использовать на других интернет-сайтах или компьютерах, объединенных в сеть, без письменного разрешения компании LUTZ GmbH & Co. KG.

Вся информация в данном издании приводится без гарантий. Ознакомьтесь с нашими общими коммерческими условиями по адресу www.lutz-blades.com

Артикул №	Длина (мм)	Ширина (мм)	Толщина (мм)
	43,0	22,2	0,10
0420.0150			0,15
0420.0200			0,20
0420.0300			0,30
	43,0	22,2	0,20
0436.0200			0,20
	43,5	19,0	0,10
0425.0100			0,10
0428.0200			0,20
	52,7	22,2	0,15
0520.0150			0,15
	43,0	22,0	1,00
0470.1000			1,00

Артикул №	Длина (мм)	Ширина (мм)	Толщина (мм)
	60,0	22,2	0,10
0600.0130			0,13
0600.0150			0,15
0600.0200			0,20
0600.0300			0,30
0600.0400			0,40
0500.0130	50,0		0,13
0500.0150			0,15
0500.0300			0,30
	80,0	22,2	0,20
0800.0200			0,20
0800.0300			0,30
	80,0	22,2	0,20
0810.0200			0,20
0812.0200	100,0		0,20
	94,0	22,2	0,30
0850.0300			0,30

Артикул №	Длина (мм)	Ширина (мм)	Толщина (мм)
	150,0	22,2	0,20
0851.0200			0,20
	118,0	22,2	0,15
0852.0150			0,15
	120,0	22,2	0,20
0853.0200			0,20
	150,0	22,2	0,20
0855.0200			0,20
0856.0200	140,0		0,20
0857.0150	125,0		0,15

НЕТ ПРЕДЕЛА СОВЕРШЕНСТВУ – ПОКРЫТИЯ ИЗ ВЫСОКОПРОЧНЫХ МАТЕРИАЛОВ УВЕЛИЧИВАЮТ СРОК СЛУЖБЫ

Будучи производителем высококачественных специальных лезвий мы, конечно же, предлагаем и различные типы покрытий (TiN, TiC, TiAlN, CrN, DLC,

TiCN, PTFE и т.д.), которые существенно увеличивают срок службы лезвий при резке “белой пленки”, алюминиевой фольги, высоконаполненной пленки из

LLDPE и полиэтилена, магнитной ленты, OPP- и BOPP-пленки, а также пленок других типов. Мы с радостью проконсультируем вас.


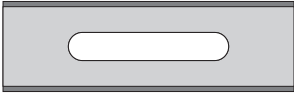
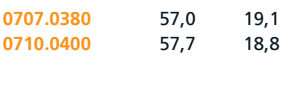
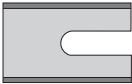
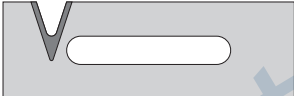

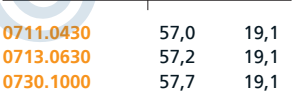
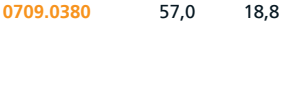

СПЕЦИАЛЬНЫЕ ЛЕЗВИЯ | ПОЛИЭТИЛЕНОВАЯ ПЛЕНКА | СТЕКЛОВОЛОКНО И ХИМВОЛОКНА | МЕДИЦИНА | ПИЩЕВЫЕ ПРОДУКТЫ | РЕМЕСЛА / «СДЕЛАЙ САМ» | АВТОМОБИЛЬНАЯ ПРОМЫШЛЕННОСТЬ | ТКАЦКОЕ ПРОИЗВОДСТВО


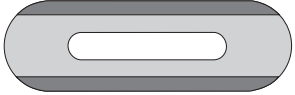
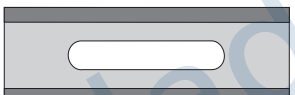
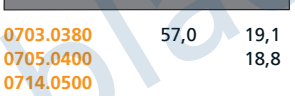
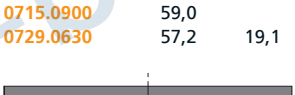


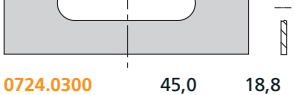


Права на товарные знаки: Владельцем всех марок, упомянутых на сайте LUTZ является компания LUTZ GmbH & Co. KG, Золтинген, Германия. Использование любых марок, логотипов и знаков третьими лицами запрещено. В особенности это касается международно зарегистрированной словесно-образной торговой марки «LUTZ Blades exactly». Компания LUTZ преследует любые нарушения прав на товарные знаки.

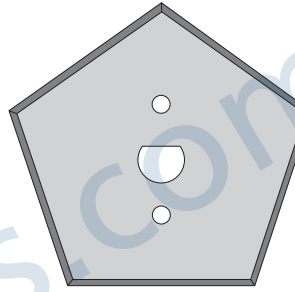
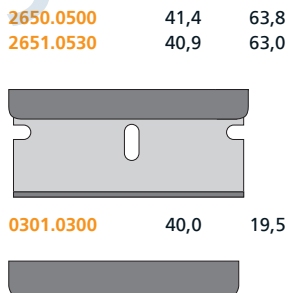

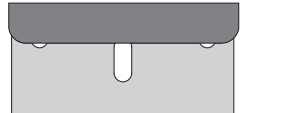
Авторские права: © SORBYRIGHT, LUTZ GmbH & Co. KG, Золтинген, Германия. Все права сохраняются. Тексты, фотографии, рисунки, технические чертежи, верстка и прочая информация во всех наших публикациях, а также ее расположение на сайте LUTZ, охраняются законом об авторском праве и другими охраняемыми законами.

Компания LUTZ допускает только некоммерческий просмотр и загрузку содержимого своего сайта. Это содержимое запрещено копировать, распространять, воспроизводить или иным способом использовать как в публичных, так и в коммерческих целях. Содержимое запрещается изменять или использовать на других интернет-сайтах или компьютерах, объединенных в сеть, без письменного разрешения компании LUTZ GmbH & Co. KG.

Вся информация в данном издании приводится без гарантий. Ознакомьтесь с нашими общими коммерческими условиями по адресу www.lutz-blades.com

Артикул №	Длина (мм)	Ширина (мм)	Толщина (мм)
	38,0	8,0	0,25
	57,0	19,1	0,38
	57,7	18,8	0,40
	28,5	19,1	0,38
	57,7	19,1	1,00
	57,0	19,1	0,43
	57,2	19,1	0,63
	57,7	19,1	1,00
	57,0	18,8	0,38

Артикул №	Длина (мм)	Ширина (мм)	Толщина (мм)
	59,0	18,8	0,40
	59,0	18,8	0,40
	57,0	19,1	0,38
	57,0	18,8	0,40
	57,0	19,1	0,50
	59,0	19,1	0,90
	57,2	19,1	0,60
	57,2	19,1	0,63
	45,0	18,8	0,30
	45,0	18,8	0,40

Артикул №	Длина (мм)	Ширина (мм)	Толщина (мм)
	41,4	63,8	0,50
	40,9	63,0	0,53
	40,0	19,5	0,30
	40,0	19,9	0,25

КРУГЛЫЕ ЛЕЗВИЯ И НОЖИ LUTZ BLADES

Благодаря остроте, аналогичной бритвенному лезвию, плоскости и твердости, наши круглые лезвия уже много лет считаются лучшими на рынке.

Над этим мы работаем день за днем! Для того, чтобы ваше производство не доставляло проблем.

СПЕЦИАЛЬНЫЕ ЛЕЗВИЯ | ПОЛИЭТИЛЕНОВАЯ ПЛЕНКА | СТЕКЛОВОЛОКНО И ХИМВОЛОКНА | МЕДИЦИНА | ПИЩЕВЫЕ ПРОДУКТЫ | РЕМЕСЛА / «СДЕЛАЙ САМ» | АВТОМОБИЛЬНАЯ ПРОМЫШЛЕННОСТЬ | ТКАЦКОЕ ПРОИЗВОДСТВО

Права на товарные знаки: Владельцем всех марок, упомянутых на сайте LUTZ, является компания LUTZ GmbH & Co. KG, Золтинген, Германия. Использование любых марок, логотипов и знаков третьими лицами запрещено. В особенности это касается международно зарегистрированной словесно-образной торговой марки «LUTZ Blades exactly». Компания LUTZ преследует любые нарушения прав на товарные знаки.

Авторские права: © COPYRIGHT LUTZ GmbH & Co. KG, Золтинген, Германия. Все права сохраняются. Тексты, фотографии, рисунки, технические чертежи, верстка и прочая информация во всех наших публикациях, а также ее расположение на сайте LUTZ, охраняются законом об авторском праве и другими охраняемыми законами.

Компания LUTZ допускает только некоммерческий просмотр и загрузку содержимого своего сайта. Это содержание запрещено копировать, демонстрировать, распространять или иным способом использовать как в публичных, так и в коммерческих целях. Содержимое запрещается изменять или использовать на других интернет-сайтах или компьютерах, объединенных в сеть, без письменного разрешения компании LUTZ GmbH & Co. KG.

Вся информация в данном издании приводится без гарантий. Ознакомьтесь с нашими общими коммерческими условиями по адресу www.lutz-blades.com

Артикул №	Внешний диаметр (мм)	Внутренний диаметр (мм)	Толщина (мм)
0110.3200	254,0	28,6	3,20
0108.0300	40,0	7,0	0,30
0114.0300	26,0		
0129.0100	30,0	10,0	0,10
0104.0300	30,0	5,0	0,30

Артикул №	Внешний диаметр (мм)	Внутренний диаметр (мм)	Толщина (мм)
0125.1000	100,0	34,0	1,00
0119.0500	45,0	10,0	0,50
0120.0100	30,0	17,0	0,10
0126.0150	50,0	25,0	0,15
0175.0150	70,0	48,0	0,15

Артикул №	Внешний диаметр (мм)	Внутренний диаметр (мм)	Толщина (мм)
0145.0200	50,0	20,0	0,20
0115.1000	100,0	22,0	1,00
0105.0300	44,0	10,0	0,30

ЛЕЗВИЯ ДЛЯ РЕЗАЛЬНЫХ МАШИН – И ЗДЕСЬ МЫ ГОТОВЫ ПОМОЧЬ ВАМ.

Мы выпускаем запасные лезвия для машин:

- » Windmöller & Hölscher®
- » Reifenhäuser®
- » Starlinger®
- » Kampf®
- » Barmag®

- » Brückner®
- » SML/Lenzing®
- » Atlas®
- » Goebel®
- ... и не только

СПЕЦИАЛЬНЫЕ ЛЕЗВИЯ | ПОЛИЭТИЛЕНОВАЯ ПЛЕНКА | СТЕКЛОВОЛОКНО И ХИМВОЛОКНА | МЕДИЦИНА | ПИЩЕВЫЕ ПРОДУКТЫ | РЕМЕСЛА / «СДЕЛАЙ САМ» | АВТОМОБИЛЬНАЯ ПРОМЫШЛЕННОСТЬ | ТКАЦКОЕ ПРОИЗВОДСТВО

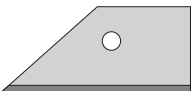

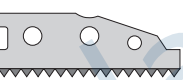

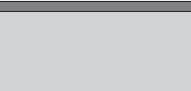
Права на товарные знаки: Владельцем всех марок, упомянутых на сайте LUTZ, является компания LUTZ GmbH & Co. KG, Золтинген, Германия. Использование любых марок, логотипов и знаков третьими лицами запрещено. В особенности это касается международно зарегистрированной словесно-образной торговой марки «LUTZ Blades exactly». Компания LUTZ преследует любые нарушения прав на товарные знаки.

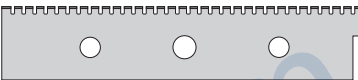
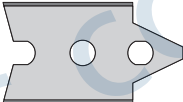
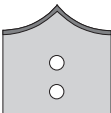
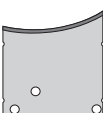
Авторские права: © SORURIGHT, LUTZ GmbH & Co. KG, Золтинген, Германия. Все права сохраняются. Тексты, фотографии, рисунки, технические чертежи, верстка и прочая информация во всех наших публикациях, а также ее расположение на сайте LUTZ, охраняются законом об авторском праве и другими охраняемыми законами.

Компания LUTZ допускает только некоммерческий просмотр и загрузку содержимого своего сайта. Это содержание запрещено копировать, распространять, распространять или иным способом использовать как в публичных, так и в коммерческих целях. Содержимое запрещается изменять или использовать на других интернет-сайтах или компьютерах, объединенных в сеть, без письменного разрешения компании LUTZ GmbH & Co. KG.

Вся информация в данном издании приводится без гарантий. Ознакомьтесь с нашими общими коммерческими условиями по адресу www.lutz-blades.com

Артикул №	Длина (мм)	Ширина (мм)	Толщина (мм)
 0021.0400	21,0	8,0	0,40
 0023.0500	14,0	12,0	0,50
 0016.0500	19,0	16,9	0,50
 0010.0400 0014.0500	23,0	21,0	0,40 0,50
 0012.0500 0013.0200	23,8	21,0	0,50 0,20
 0441.0150	43,0	22,2	0,15

Артикул №	Длина (мм)	Ширина (мм)	Толщина (мм)
 1052.0680	42,4	19,0	0,68
 0918.0800	65,0	19,0	0,80
 4011.0880	40,0	14,0	0,88
 0801.0300	43,0	22,2	0,30
 0802.0300	43,0	22,2	0,40

Артикул №	Длина (мм)	Ширина (мм)	Толщина (мм)
 0840.0300	99,0	20,0	0,30
 0220.0300	39,5	22,2	0,30
 1240.0380	24,0	25,4	0,38
 1350.0400	24,3	22,0	0,40

КОМПАНИЯ LUTZ BLADES ВЫПУСКАЕТ БОЛЕЕ 500 РАЗЛИЧНЫХ МОДЕЛЕЙ СПЕЦИАЛЬНЫХ ЛЕЗВИЙ ПО ЧЕРТЕЖАМ ЗАКАЗЧИКА.

Наш ассортимент включает в себя зигзагообразные, зубчатые, волнистые, изогнутые лезвия, лезвия с надрезами, многолезвийные ножи, специальные лез-

вия и комбинации разных форм и геометрии.

Благодаря технологии быстрого изготовления опытных образцов и

чрезвычайно гибким технологиям производства мы в состоянии предоставить вам готовую небольшую (минимальную) партию лезвий за считанные дни!

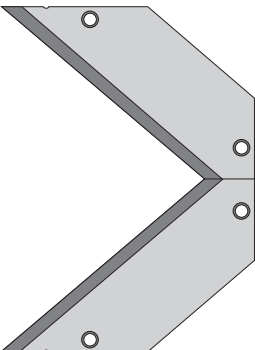
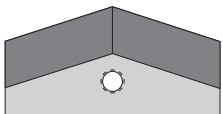






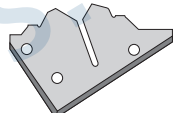





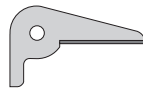
СПЕЦИАЛЬНЫЕ ЛЕЗВИЯ | ПОЛИЭТИЛЕНОВАЯ ПЛЕНКА | СТЕКЛОВОЛОКНО И ХИМВОЛОКНА | МЕДИЦИНА | ПИЩЕВЫЕ ПРОДУКТЫ | РЕМЕСЛА / «СДЕЛАЙ САМ» | АВТОМОБИЛЬНАЯ ПРОМЫШЛЕННОСТЬ | ТКАЦКОЕ ПРОИЗВОДСТВО

Права на товарные знаки: Владельцем всех марок, упомянутых на сайте LUTZ, является компания LUTZ GmbH & Co. KG, Золинген, Германия. Использование любых марок, логотипов и знаков третьими лицами запрещено. В особенности это касается международно зарегистрированной словесно-образной торговой марки «LUTZ Blades exactly». Компания LUTZ преследует любые нарушения прав на товарные знаки.

Авторские права: © COPYRIGHT, LUTZ GmbH & Co. KG, Золинген, Германия. Все права сохраняются. Тексты, фотографии, рисунки, технические чертежи, верстка и прочая информация во всех наших публикациях, а также ее расположение на сайте LUTZ, охраняются законом об авторском праве и другими охраняемыми законами.

Компания LUTZ допускает только некоммерческий просмотр и загрузку содержимого своего сайта. Это содержание запрещено копировать, распространять, воспроизводить или иным способом использовать как в публичных, так и в коммерческих целях. Содержимое запрещается изменять или использовать на других интернет-сайтах или компьютерах, объединенных в сеть, без письменного разрешения компании LUTZ GmbH & Co. KG.



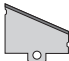


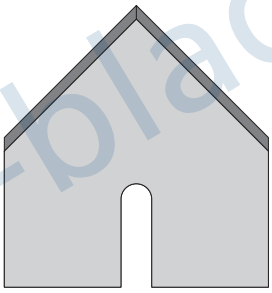


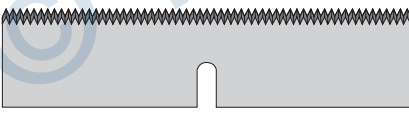
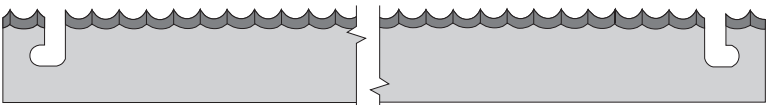
Вся информация в данном издании приводится без гарантий. Ознакомьтесь с нашими общими коммерческими условиями по адресу www.lutz-blades.com

Артикул №	Длина (мм)	Ширина (мм)	Толщина (мм)	Артикул №	Длина (мм)	Ширина (мм)	Толщина (мм)	Артикул №	Длина (мм)	Ширина (мм)	Толщина (мм)
											
2802.0500	92,0	67,9	0,50	0027.2000	50,0	25,0	2,0	0015.0686	21,5	11,5	0,69
											
6435.0400	29,0	5,0	0,40	0019.0400	12,0	4,1	0,40	0026.0500	41,0	5,6	0,50
											
9530.2500	90,0	14,0	2,50	9605.0400	50,0	20,0	0,40	4440.0686	32,0	32,0	0,69
											
3290.0500	18,8	4,8	0,50	0045.0680	7,0	7,0	0,68	9810.0650	23,0	15,6	0,65
											
9590.1000	413,0	40,0	1,00	0076.1200	10,3	12,0	1,20	9525.1250	30,0	18,5	1,25

ОТЛИЧИТЕЛЬНЫЕ ОСОБЕННОСТИ ЛЕЗВИЙ LUTZ ДЛЯ РЕЗКИ ПЛЕНКИ:

- » Лучшие материалы
- » Соблюдение минимальных допусков
- » Оптимальная твердость
- » Отборные высокопроизводительные покрытия

СПЕЦИАЛЬНЫЕ ЛЕЗВИЯ | ПОЛИЭТИЛЕНОВАЯ ПЛЕНКА | СТЕКЛОВОЛОКНО И ХИМВОЛОКНА | МЕДИЦИНА | ПИЩЕВЫЕ ПРОДУКТЫ |
РЕМЕСЛА / «СДЕЛАЙ САМ» | АВТОМОБИЛЬНАЯ ПРОМЫШЛЕННОСТЬ | ТКАЦКОЕ ПРОИЗВОДСТВО

Артикул №	Длина (мм)	Ширина (мм)	Толщина (мм)	Артикул №	Длина (мм)	Ширина (мм)	Толщина (мм)	Артикул №	Длина (мм)	Ширина (мм)	Толщина (мм)
	31,0	9,0	0,60		33,3	7,8	0,30		14,0	12,9	0,40
	250,0	28,0	1,00								
	112,0	19,0	0,38		60,0	64,0	1,20				
			0,40								
	40,5	8,2	0,40								
	108,0	25,4	0,51								
	499,0	20,0	1,00								

Права на товарные знаки: Владельцем всех марок, упомянутых на сайте LUTZ, является компания LUTZ GmbH & Co. KG, Золтинген, Германия. Использование любых марок, логотипов и знаков третьими лицами запрещено. В особенности это касается международно зарегистрированной словесно-образной торговой марки «LUTZ Blades exactly». Компания LUTZ преследует любые нарушения прав на товарные знаки.









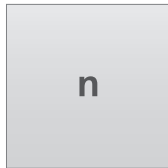


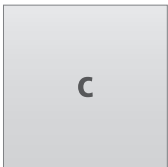

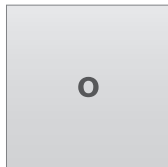








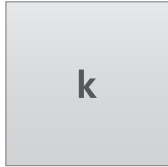


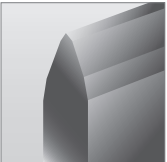
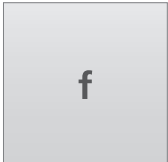
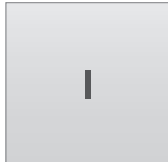
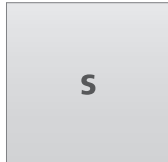

Авторские права: © COPYRIGHT, LUTZ GmbH & Co. KG, Золтинген, Германия. Все права сохраняются. Тексты, фотографии, рисунки, технические чертежи, верстка и прочая информация во всех наших публикациях, а также ее расположение на сайте LUTZ, охраняются законом об авторском праве и другими охраняемыми законами.

Компания LUTZ допускает только некоммерческий просмотр и загрузку содержимого своего сайта. Это содержание запрещено копировать, демонстрировать, распространять или иным способом использовать как в публичных, так и в коммерческих целях. Содержимое запрещается изменять или использовать на других интернет-сайтах или компьютерах, объединенных в сеть, без письменного разрешения компании LUTZ GmbH & Co. KG.

Вся информация в данном издании приводится без гарантий. Ознакомьтесь с нашими общими коммерческими условиями по адресу www.lutz-blades.com

ГЕОМЕТРИЯ РЕЖУЩИХ КРОМОК

К определению геометрии режущих форм следующая матрица

		с 1-ой режущей кромкой	с 2-мя режущими кромками	выпуклая	вогнутая
1-сторонняя					
					
					
					
					
					
2-х сторонняя					

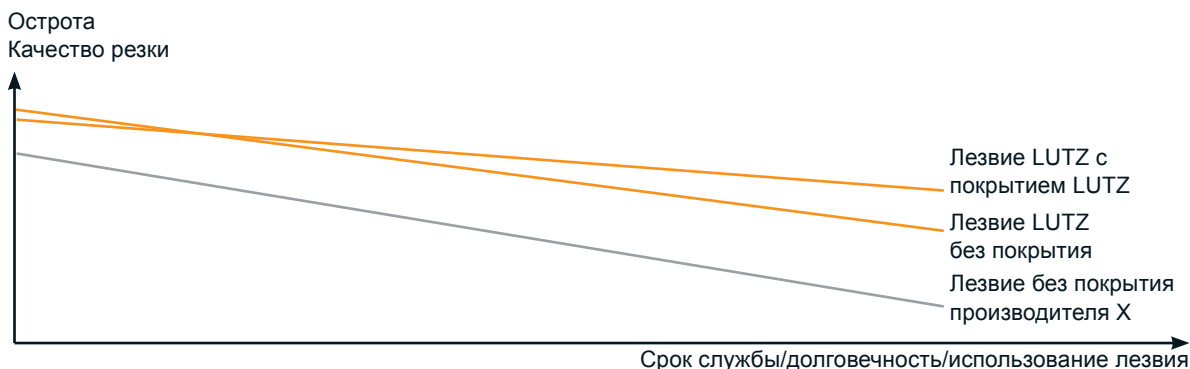
Права на товарные знаки: Владельцем всех марок, упомянутых на сайте LUTZ, является компания LUTZ GmbH & Co. KG, Золтинген, Германия. Использование любых марок, логотипов и знаков третьими лицами запрещено. В особенности это касается международно зарегистрированной словесно-образной торговой марки «LUTZ Blades exactly». Компания LUTZ преследует любые нарушения прав на товарные знаки.

Авторские права: © COPYRIGHT, LUTZ GmbH & Co. KG, Золтинген, Германия. Все права сохраняются. Тексты, фотографии, рисунки, технические чертежи, верстка и прочая информация во всех наших публикациях, а также ее расположение на сайте LUTZ, охраняются законом об авторском праве и другими охраняемыми законами.

Компания LUTZ допускает только некоммерческий просмотр и загрузку содержимого своего сайта. Это содержимое запрещено копировать, демонстрировать, распространять или иным способом использовать как в публичных, так и в коммерческих целях. Содержимое запрещается изменять или использовать на других интернет-сайтах или компьютерах, объединенных в сеть, без письменного разрешения компании LUTZ GmbH & Co. KG.

Вся информация в данном издании приводится без гарантий. Ознакомьтесь с нашими общими коммерческими условиями по адресу www.lutz-blades.com

ПОКРЫТИЯ



Программа покрытий LUTZ охватывает следующие варианты

TiN

Стандартный высокопрочный материал с высокой износостойкостью при относительно высоком коэффициенте трения (по сравнению с базовым материалом – сталью от 0,4 до 0,7), как правило, золотистого цвета, безопасный диапазон применения до 300 °С.

TiC

Обладает меньшей износостойкостью по сравнению с TiN при существенно более низком коэффициенте трения (по сравнению с базовым материалом – сталью от 0,3 до 0,5), как правило, черного цвета, с металлическим блеском.

TiCN

Промежуточный слой материала между высокой износостойкостью TiN и малым коэффициентом трения TiC, относительная позиция между TiN и TiC в зависимости от соотношения C и N, как правило, черного цвета, с металлическим блеском.

TiAIN

Обладает высокой окислительной устойчивостью по сравнению с TiN при сравнимом коэффициенте трения, как правило, синего цвета, с металлическим блеском.

ZrN

Износостойкость подобна TiN, но обладает более плотной структурой (морфологией) чем TiN и вместе с этим большей резистентностью от локальной коррозии при соответствующей нагрузке, как правило, стального цвета.

CrN

Обладает меньшей износостойкостью по сравнению с TiN. Преимущество CrN: незначительные внутренние напряжения в отличие от TiN. Поэтому отчасти целесообразно использовать при высокой изгибающей нагрузке.

DLC

Обладает высокой износостойкостью при незначительном коэффициенте трения (около 0,1 по сравнению с базовым материалом - сталью); чувствительно к воздействию ударных нагрузок и высоких температур (в зависимости от структуры между 100 и 300 °С).

Teflon® PTFE

Противопригарное покрытие Тефлон® (Фторопласт-4); благодаря очень незначительному поверхностному напряжению к режущей кромке практически не приклеиваются инородные тела; устойчивость к кислотам и щелочам; значительно сокращено сопротивление трению; очень незначительное статическое трение позволяет производить плавный надрез (по этой причине очень подходит для медицинской области); незначительная износостойкость; не подходит для контакта с натрием при температурах выше 250°С.

Coloured lacquer

Наносится на всю поверхность, выполняет функции сортировочного маркера для материалов разной толщины, а также функцию защиты от коррозии.

Blueing and blackening

Наносится на всю поверхность, выполняет функции защиты от коррозии и повреждения, а также используется в качестве идентификатора.

Права на товарные знаки: Владеть всеми правами, упомянутых на сайте LUTZ, является компания LUTZ GmbH & Co. KG, Золтинген, Германия. Использование любых марок, логотипов и знаков третьими лицами запрещено. В особенности это касается международно-зарегистрированной словесно-наименовательной торговой марки «LUTZ Blades exactly». Компания LUTZ преследует любые нарушения прав на товарные знаки.

Авторские права: © SURFRIGHT, LUTZ GmbH & Co. KG, Золтинген, Германия. Все права сохраняются. Тексты, фотографии, рисунки, технические чертежи, верстка и прочая информация во всех наших публикациях, а также ее расположение на сайте LUTZ, охраняются законом об авторском праве и другими юридическими законами.

Компания LUTZ допускает только некоммерческий просмотр и загрузку содержимого своего сайта. Это содержимое запрещено копировать, распространять или иным способом использовать как в публичных, так и в коммерческих целях. Содержимое запрещается изменять или использовать на других интернет-сайтах или компьютерах, объединенных в сеть, без письменного разрешения компании LUTZ GmbH & Co. KG.

Вся информация в данном издании приводится без гарантий. Ознакомьтесь с нашими общими коммерческими условиями по адресу www.lutz-blades.com

ВЫБОР МАТЕРИАЛОВ

Мы выпускаем лезвия толщиной от 0,06 до 3,0 мм с конечной твердостью от 40 до 85 HRc.



В нашей продукции используются следующие материалы:

- » Углеродистая сталь
- » Антикоррозионная и нержавеющая сталь
- » Быстрорежущая сталь (HSS)
- » Инструментальная сталь
- » Твердые сплавы
- » Керамика

Права на товарные знаки: Владельцем всех марок, упомянутых на сайте LUTZ, является компания LUTZ GmbH & Co. KG, Золинген, Германия. Использование любых марок, логотипов и знаков третьими лицами запрещено. В особенности это касается международно зарегистрированной словесно-образной торговой марки «LUTZ Blades exactly». Компания LUTZ преследует любые нарушения прав на товарные знаки.

Авторские права: © COPYRIGHT, LUTZ GmbH & Co. KG, Золинген, Германия. Все права сохраняются. Тексты, фотографии, рисунки, технические чертежи, верстка и прочая информация во всех наших публикациях, а также ее расположение на сайте LUTZ, охраняются законом об авторском праве и другими охраняемыми законами.

Компания LUTZ допускает только некоммерческий просмотр и загрузку содержимого своего сайта. Это содержимое запрещается копировать, демонстрировать, распространять или иным способом использовать как в публичных, так и в коммерческих целях. Содержимое запрещается изменять или использовать на других интернет-сайтах или компьютерах, объединенных в сеть, без письменного разрешения компании LUTZ GmbH & Co. KG.

Вся информация в данном издании приводится без гарантий. Ознакомьтесь с нашими общими коммерческими условиями по адресу www.lutz-blades.com